

AS56M15

Monitor przemysłowy LED Astraada AS56M15 pozwala na wygodną i przejrzystą pracę z systemami wizualizacji i sterowania oraz raportowania i analizy danych. Posiada on dotykowy ekran pojemnościowy - multitouch o przekątnej 15" i rozdzielczości 1024x768 px.

Komputer wyposażony jest w port USB oraz dwa porty do przesyłania obrazu: DVI, VGA.

Seria AS56 cechuje się solidną aluminiową konstrukcją i nowoczesnym designem. Front ekranu posiada stopień ochrony IP65, dzięki czemu komputer jest chroniony przed pyłem i wodą. Na szczególną uwagę zasługuje modułowa konstrukcja urządzenia.

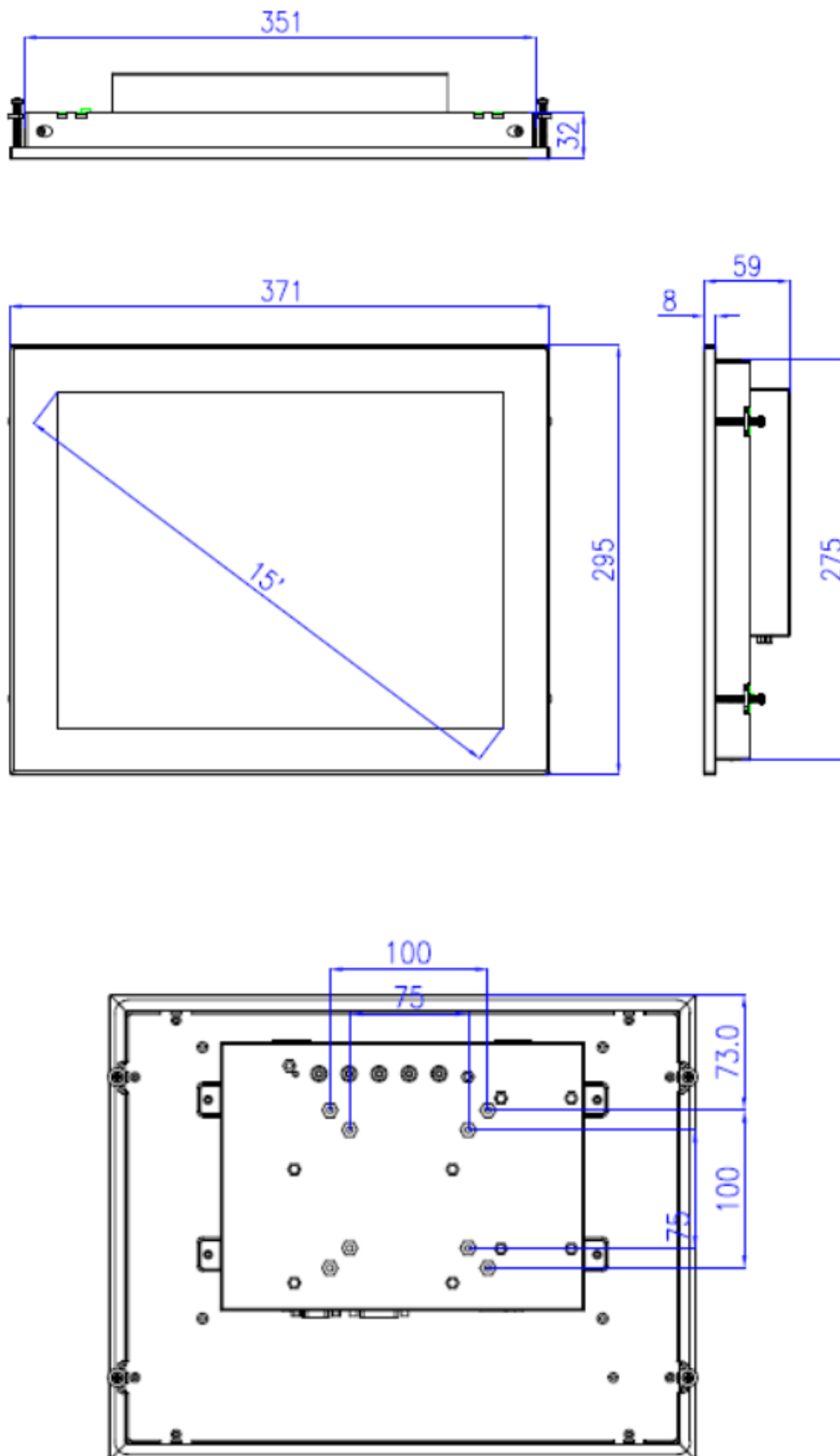
Wraz z monitorem standardowo dostarczany jest również zasilacz biurkowy 230VAC/12VDC.

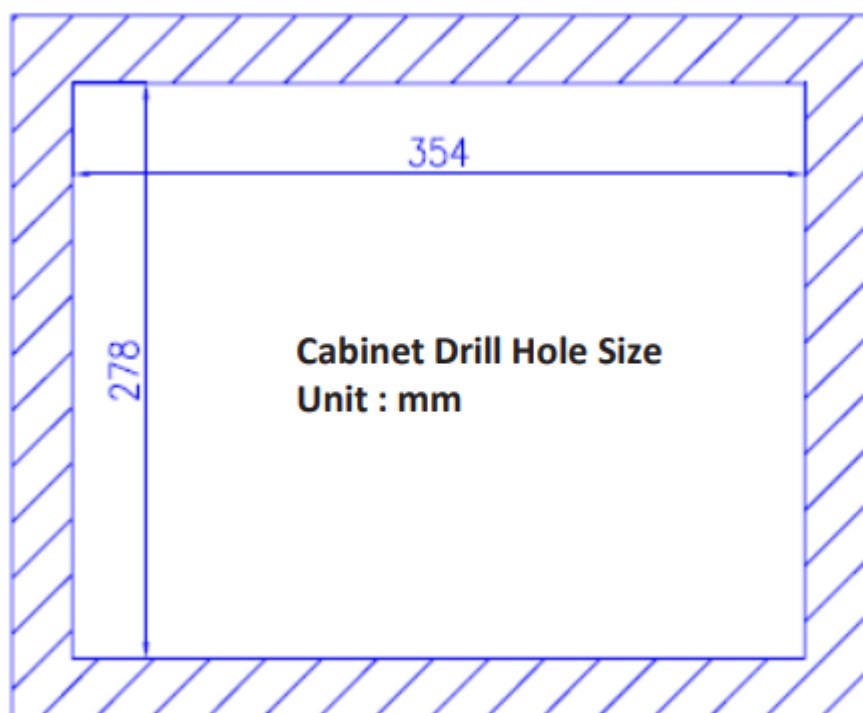
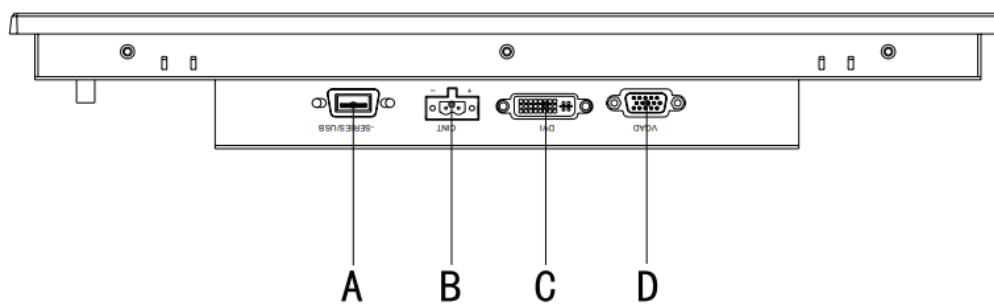


Cechy charakterystyczne panelu:

- Pojemnościowy ekran dotykowy 15" (1024x768 px)
- Porty: 1x USB, DVI, VGA
- Aluminiowa konstrukcja z frontem IP65
- Możliwość montażu zabudowanego lub poprzez standard VESA
- Napięcie zasilania 12V DC
- Gwarancja 24 miesiące

WYMIARY



WYMIARY OTWORU MONTAŻOWEGO**PORTY I SYGNAŁY I/O**

- A:USB port
- B:DC IN(12V)
- C:DVI port
- D:VGA port

PARAMETRY**Ekran operatorski**

Rozdzielczość	1024x768 pikseli
Przekątna	15"
Matryca dotykowa	Pojemnościowa
Jasność	420 cd/m ²
MTBF	30000h
Kontrast	800:1
Kolory	16.7 MB
Obudowa	IP65

Komunikacja

USB	1x USB
Pozostałe porty	DVI VGA

Pozostałe parametry

Napięcie zasilania	12 VDC (w zestawie zasilacz 230VAC/12VDC)
Rozmiary panelu	371 x 295 x 59 mm
Rozmiary otworu montażowego	354 x 278 mm
Temperatura pracy	0~50°C
Temperatura składowania	-20~60°C
Wilgotność	5 ~ 95% (bez kondensacji)